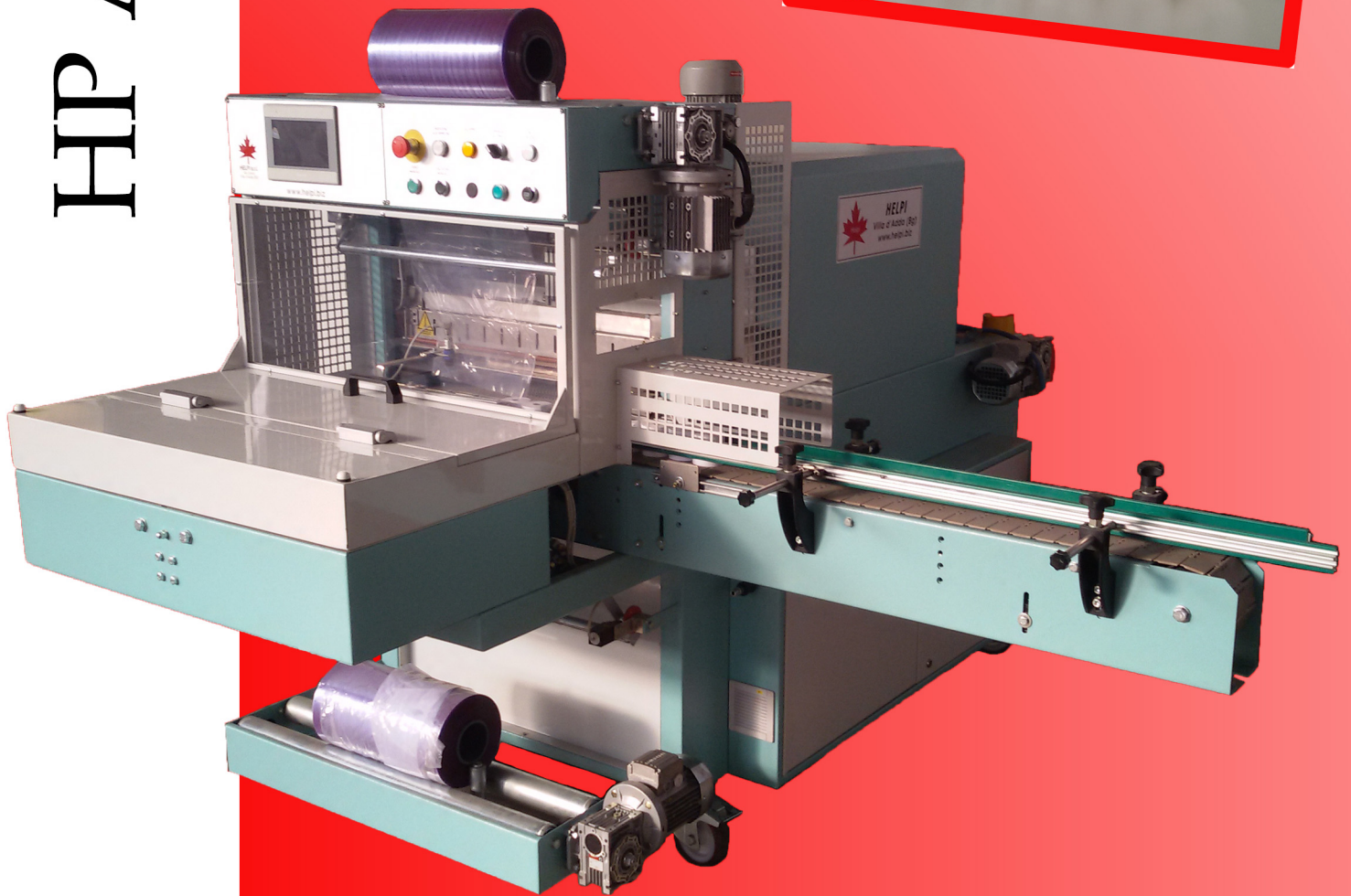


HP AM71AZ1R

**CONFEZIONATRICE A
FILM TERMORETRAIBILE
SHRINK FILM
PACKAGING MACHINE**



HELPI S.R.L.
Confezionatrici a film termoretraibile

Via della Manica, 5 - 24030 - Villa d'Adda (BERGAMO) - ITALIA
Cell Gambirasio: 340 2511134 Cell Galbusera: 338 3210410
E-mail: gambirasio@helpi.biz Internet: www.helpi.biz



Confezionatrice automatica a film termoretraibile a funzionamento meccanico con alimentazione a nastro laterale, standard a destra disponibile su richiesta anche con nastro a sinistra.

Le dimensioni massime del pacco sono limitate dalla lunghezza della barra saldante e del passaggio del forno tenendo conto della fascia massima del film utilizzabile. Temperatura e velocità della barra saldante, tempi di saldatura, velocità del nastro e della rete del forno regolabili tramite inverter. La realizzazione in tipologia monoblocco su ruote facilita gli eventuali spostamenti per far fronte a esigenze produttive diverse.

HP AM71AZ1R

Caratteristiche tecniche:

- La confezionatrice è totalmente automatica, formata da una saldatrice ed un forno di retrazione.
- Gestione della macchina tramite PLC munito di pannello touch screen per l'impostazione dei parametri di lavoro.
- Barra saldante in acciaio, rivestita in PTFE antiaderente, lunghezza 710 mm, corsa massima 280 mm con movimento elettromeccanico.
- Zona di formazione pacco e saldatura illuminata con strisce led.
- Gruppo di carico con movimento elettromeccanico; posizioni di lavoro, numero delle file, velocità di avanzamento e ritorno indipendenti regolabili tramite inverter per adeguare la macchina ai vari tipi di prodotti.
- Velocità del nastro di trasporto regolabile tramite inverter, da 2 a 20 Mt./min., larghezza nastro 114 mm.
- Sistema di sbobinamento film superiore ed inferiore motorizzato tramite inverter, comandati da bilanciere e con sistema di svolgimento automatico.
- Tipologia di film utilizzabile: film a foglia piana. Dimensioni massime delle bobine: larghezza 700 mm, diametro 360 mm, spessore per il miglior rendimento della macchina 20-120 µ.
- Forno di retrazione: larghezza 600 mm, altezza 310 mm, lunghezza 810 mm, ventilazione tramite motoventilatore centrifugo, temperatura regolabile fino a 220° C.
- Nastro trasportatore a rete in acciaio inox a trazione laterale con catene per garantire maggiore stabilità e lunga durata, velocità regolabile tramite inverter; larghezza 625 mm.
- Alimentazione trifase 400 Volt, neutro non necessario, potenza elettrica installata 11 kW.
- Consumo di aria libero 0.5 Lt./ciclo con aria essiccata; pressione di esercizio aria 6 Bar, manometro e regolatore inseriti nella macchina, compressore d'aria escluso.
- Colore standard azzurro RAL 5012, con carterature grigio chiaro RAL 7035, altri colori da definire su richiesta.
- Peso: 650 Kg.

A richiesta su questo modello:

- Pressino pneumatico ferma pacco durante la saldatura.
- Rulli compattatori in uscita dal forno.
- Gruppo di raffreddamento in uscita dal forno.
- Pannelli coibentati per riduzione passaggio forno, regolabili in altezza.
- Piedi regolabili in altezza in sostituzione delle ruote.
- Spazzola ferma prodotto.



Automatic mechanically operated shrink film packaging machine with side infeed conveyor, standard from right, available on request with left side infeed conveyor.

Maximum pack size are determined by the welding bar length, by the tunnel passage width and by the maximum size of the usable film.

Sealing bar temperature and speed, welding times, conveyor belts and tunnel mesh conveyor speeds are adjustable through inverter. The machine is a monobloc unit mounted on wheels, in order to ease the movements to cope with different production requirements.

HP AM71AZ1R

Technical characteristics:

- Packaging machine is totally automatic, made by a welding torch and a shrink tunnel for film retraction.
- Machine management through PLC, with a touch screen panel to set the work settings and parameters.
- Steel welding bar, coated with nonstick PTFE, length 710 mm, maximum stroke 280 mm, electromechanically moved.
- Welding and pack dispositioning zone well lighted by led stripes.
- Products loading zone electromechanically moved, work positions, rows number, advancement and return speeds are adjustable through inverter to adapt the machine to the various types of products.
- Infeed transportation belt speed is also adjustable through inverter, from 2 to 20 Meters per minute; belt width 114 mm.
- Higher and lower film unrolling system powered through inverter, controlled by balancer with an automatic unwinding system.
- Type of usable film: flat sheet film. Maximum film reel sizes: width 700 mm, diameter 360 mm; maximum film thickness for the best performance of the machine 20-120 µ.
- Shrink tunnel: width 600 mm, height 310 mm, length 810 mm, ventilation through centrifugal motorized fan, operation temperature adjustable up to 220° C.
- Stainless steel mesh conveyor moved by a side traction with chains, to ensure more stability and long life, mesh conveyor speed is adjustable through inverter; width 625 mm.
- Power supply 400 Volts, three phases, neutral not necessary, Installed electrical power 11 kW.
- Air consumption 0.5 Litres per cycle with dry air; operating air pressure 6 Bar, with manometer and air regulator installed on the machine, air compressor excluded.
- Standard color light blue RAL 5012, with light grey RAL 7035 crankcases, other colors to be defined on request.
- Weight: 650 Kg.

On request on this model:

- Pneumatic hold down unit to keep the pack during sealing.
- Compactor rollers at the tunnel discharge.
- Cooling unit at the tunnel way out.
- Insulated panels to reduce the tunnel passage, adjustable in height.
- Adjustable feet (in height) in substitution of wheels.
- Stop product brush.



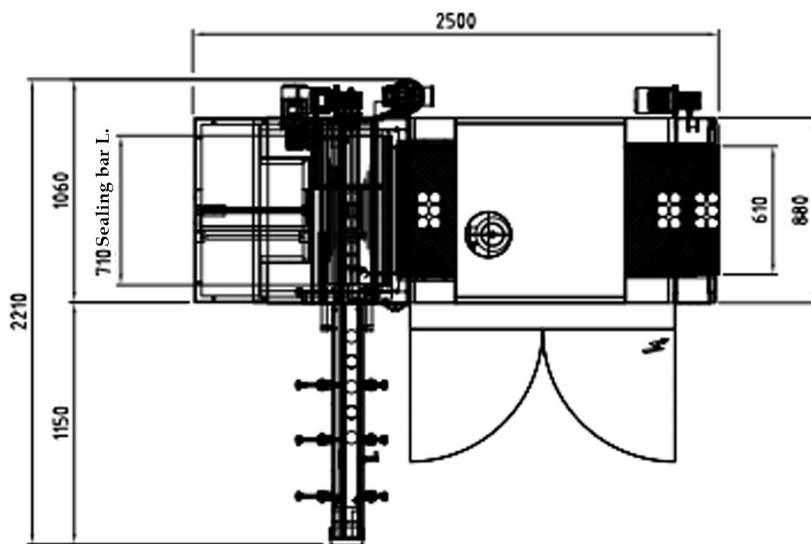
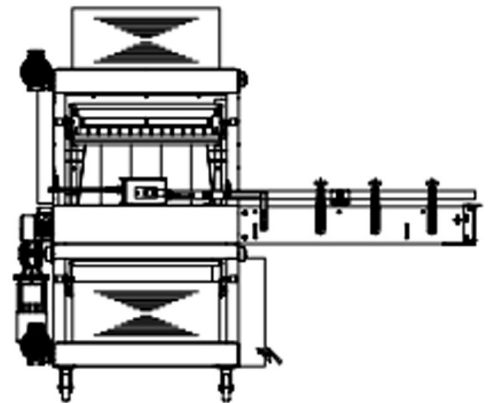
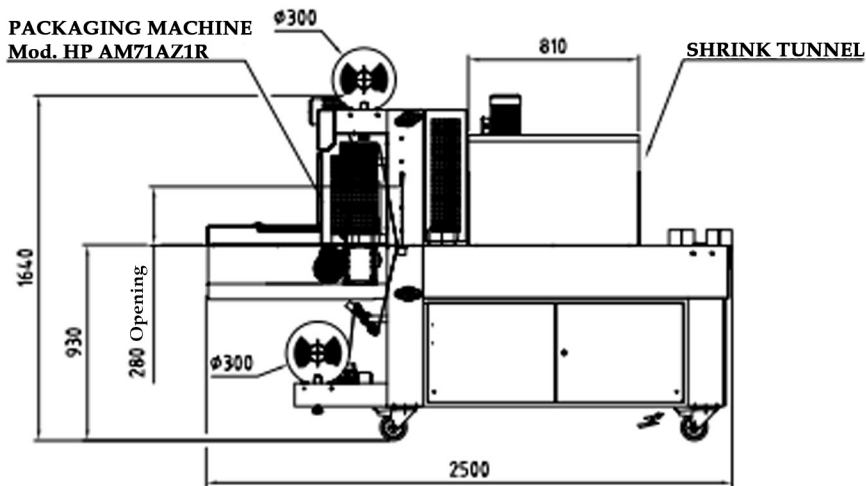
HELPI S.R.L.

Confezionatrici a film termoretraibile

Via della Manica, 5 - 24030 - Villa d'Adda (BERGAMO) - ITALIA
 Cell Gambirasio: 340 2511134 Cell Galbusera: 338 3210410
 E-mail: gambirasio@helpi.biz Internet: www.helpi.biz

CONFEZIONATRICE AUTOMATICA HP AM71AZ1R

Caratteristiche tecniche - Technical characteristics



	HP AZ1R	HP AZ1	HP AZ2	HP AZ3
TOTAL LENGTH mm	2.500	3.100	3.300	3.600
TOTAL MACHINE HEIGHT mm	1.640	1.750	1.750	1.750
SEALING BAR STROKE mm	280	380	380	380
SHRINK TUNNEL LENGTH mm	810	1.000	1.000	1.000
TUNNEL PASSAGE Width x Height mm	610 x 310	610 x 420	610 x 420	610 x 420
INFEED CONVEYOR WIDTH mm	114	114	220	305
ELECTRICAL POWER kW	11	13,2	13,2	13,2



HELPI S.R.L.

Confezionatrici a film termoretraibile

Via della Manica, 5 - 24030 - Villa d'Adda (BERGAMO) - ITALIA

Cell Gambirasio: 340 2511134

Cell Galbusera: 338 3210410

E-mail: gambirasio@helpi.biz

Internet: www.helpi.biz